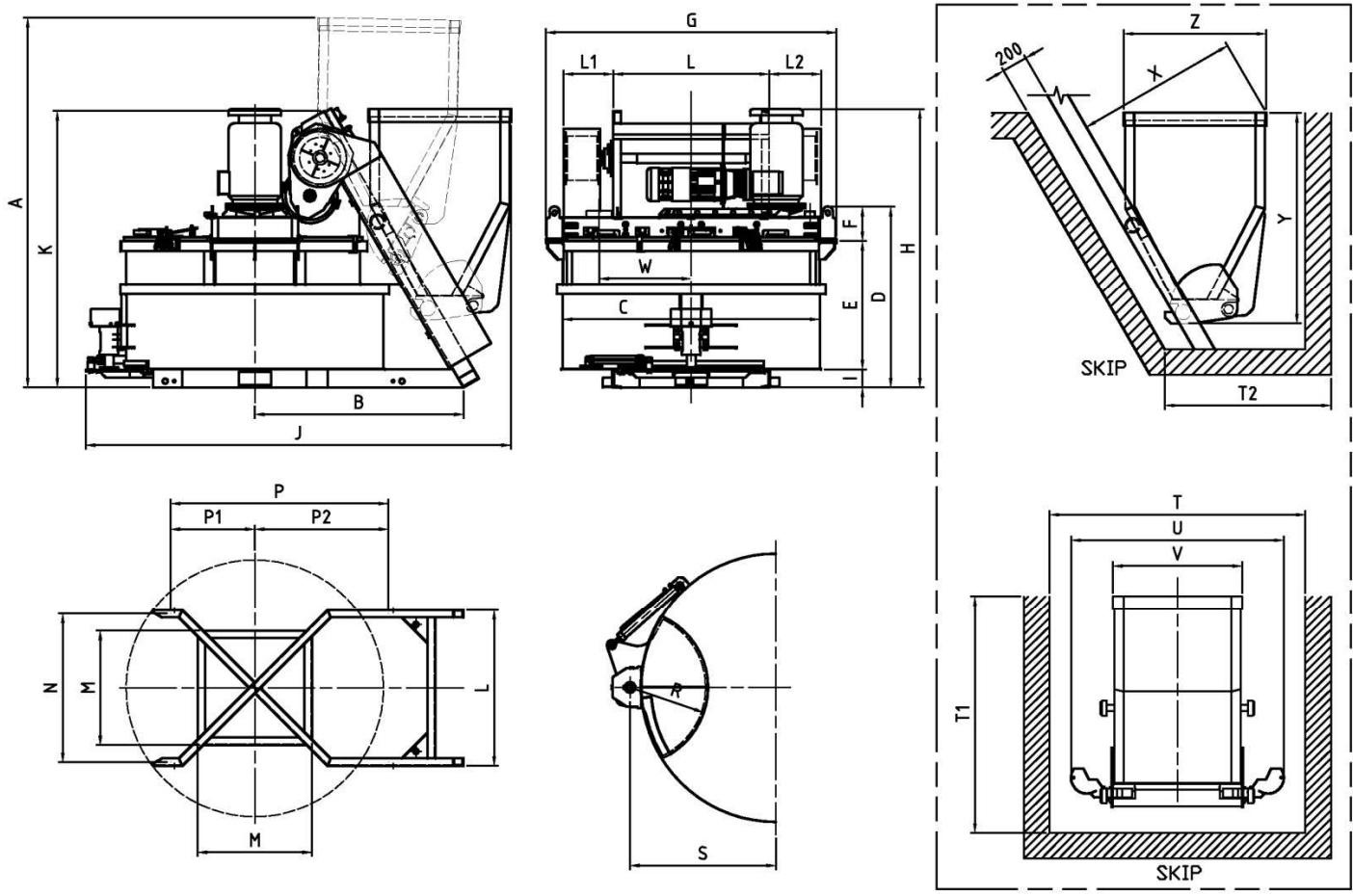


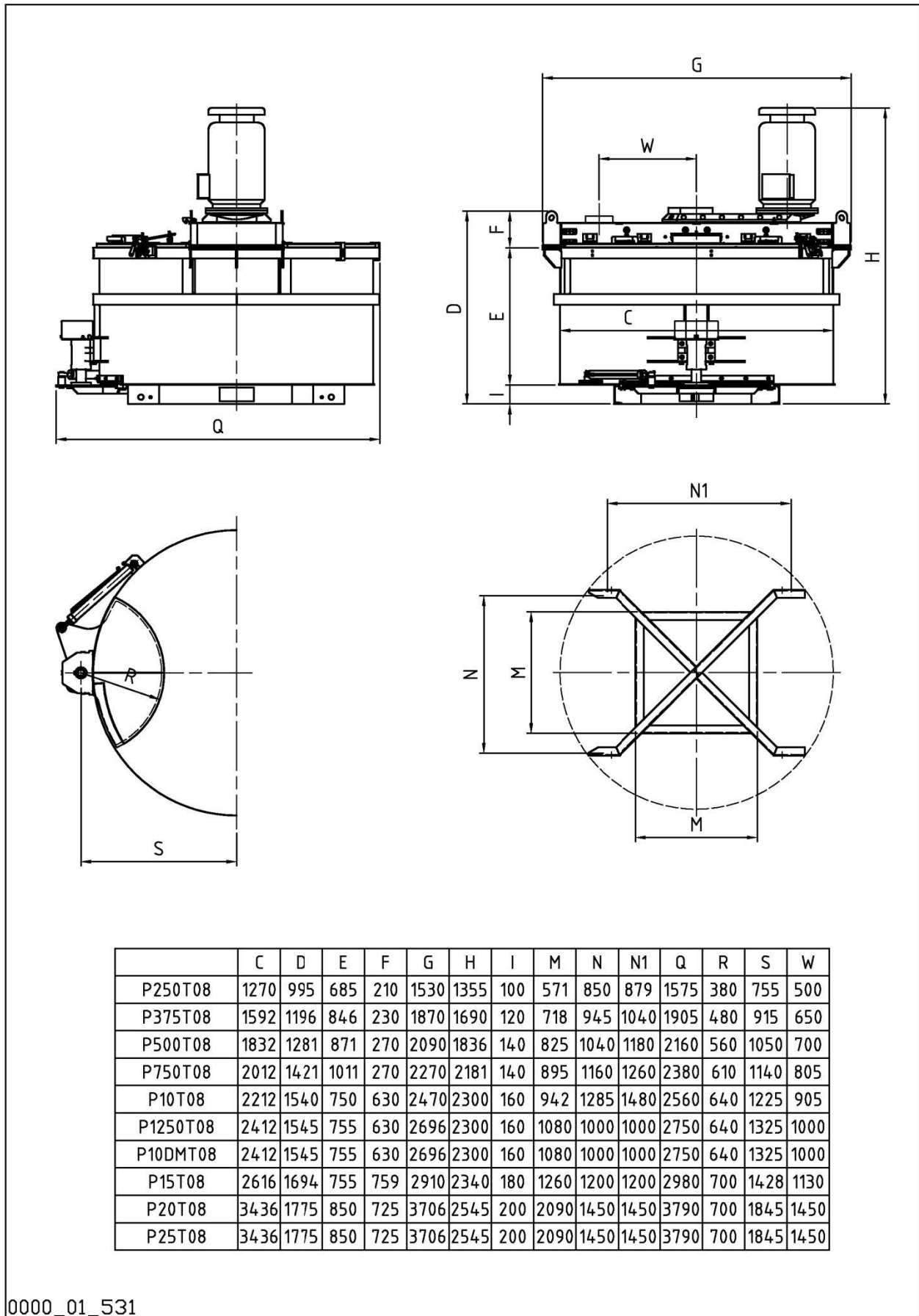
Figure 62: dimensions d'encombrement des malaxeurs planétaires avec skip



	A	B	C	D	E	F	G	H	I	J	K	L	L1	L2	M	N	P	P1	P2	R	S	T	T1	T2	U	V	W	X	Y	Z
P250T08	1790	1175	1270	995	685	210	1530	1355	100	2300	1610	900	375	390	571	850	1235	440	795	380	755	1550	1100	800	1234	754	500	799	901	899
P375T08	2140	1335	1592	1196	846	230	1870	1690	120	2600	1740	1000	330	340	718	945	1420	520	900	480	915	1600	1300	800	1320	854	650	963	1170	949
P500T08	2450	1505	1832	1281	871	270	2090	1836	140	2950	1965	1100	375	385	825	1040	1620	590	1030	560	1050	1700	1500	900	1380	925	700	1142	1340	1050
P750T08	2895	1630	2012	1421	1011	270	2270	2181	140	3335	2165	1220	480	480	895	1160	1710	630	1080	610	1140	2000	1850	900	1650	1009	805	1273	1652	1114
P10T08	3100	1740	2212	1450	775	515	2300	2300	160	3530	2322	1350	495	495	942	1285	1920	740	1180	640	1225	2140	1900	900	1790	1150	905	1342	1792	1114
P1250T08	3405	1920	2412	1545	755	630	2696	2300	160	4036	2322	1350	495	495	1080	1000	1440	500	940	640	1325	2140	1900	900	1760	1150	1000	1518	2142	1114
P10DMT08	3100	1920	2412	1545	755	630	2696	2300	160	3790	2322	1350	495	495	1080	1000	1440	500	940	640	1325	2140	1900	900	1760	1150	1000	1342	1792	1114
P15T08	3350	2050	2616	1694	755	759	2910	2340	180	4370	2340	1500	485	500	1260	1200	1800	600	1200	700	1428	2400	2100	1150	1950	1200	1130	1560	1934	1431
P20T08	4200	2540	3436	1775	850	725	3706	2545	200	5425	3190	1500	500	500	2090	1450	2000	725	1275	700	1845	2400	2500	1550	1930	1220	1450	1878	2290	1710
P25T08	4560	2540	3436	1775	850	725	3706	2545	200	5425	3190	1500	535	535	2090	1450	2000	725	1275	700	1845	2400	2500	1550	1930	1220	1450	2063	2652	1710

0000_01_530

Figure 63: dimensions d'encombrement des malaxeurs planétaires sans skip



0000_01_531

Tableau 18: données techniques malaxeurs planétaires

MODELE TYPE	UM	P50T08 MP75/50	P100T08 MP150/100	P250T08 MP375/250	P375T08 MP560/375	P500RST08	P500T08 MP750/500	P750T08 MP1125/750	P10T08 MP1500/1000	P10DMT08	P1250T08 MP1875/1250	P15T08 MP2250/1500	P20T08 MP3000/2000
CAPACITE DE CHARGE (p.s. 2400 kg/m ³)	l	75	150	375	560	630	750	1125	1500	1500	1875	2250	3000
RENDEMENT BÉTON NON VIBRÉ (p.s. 2400 kg/m ³)	l	60	120	300	450	500	600	900	1200	1200	1500	1800	2400
RENDEMENT BÉTON VIBRÉ (p.s. 2400 kg/m ³)	l	50	100	250	375	420	500	750	1000	1000	1250	1500	2000
CAPACITE DE CHARGE MAX	kg	120	240	600	900	1000	1200	1800	2400	2400	3000	3600	4800
CAPACITE VOLUMETRIQUE SKIP	l	85	165	412	616	693	825	1237	1650	1650	2060	2475	3300
CAPACITE MAX. CHARGEMENT SKIP	kg	100	200	500	750	850	1000	1500	2000	2000	2250	3000	4000
DIAMETRE INTERNE CUVE	mm	700	1000	1260	1580	1990	1820	2000	2200	2400	2400	2600	3420
MOTEUR CUVE	kW	1.5	4	7.5	11	15	18.5	30	45	45	45	30+30	45+45
MOTEUR SKIP	kW	0.55	0.75	1.5	2.2	3	4	5.5	7.5	7.5	7.5	11	7.5+7.5
MOTEUR CENTRAL HYDRAULIQUE	kW	0.75	0.75	1.5	1.5	1.5	1.5	2.2	4	4	4	4	5.5
TOURS PLANETAIRE PAR MINUTE	rpm	22	18.8	18.5	18.8	18.5	20.8	19.6	21	14.3	14.3	14.3	14
TOURS CROISILLON PAR MINUTE	rpm	53	35.5	38.5	39.3	39.3	43.3	40.8	43.5	43+43	43+43	30+30	30.8+30.8
VITESSE SKIP	m/s	0.25	0.25	0.25	0.25	0.25	0.25	0.25	0.25	0.25	0.25	0.25	0.25
BRAS MALAXEUR	N°	3	3	3	3	3	3	3	3	6	6	6	6
BRAS PERIPHERIQUE	N°	avec 1 pale	avec 1 pale	1	1	1	1	1	1	1	1	1	1
PALE PERIPHERIQUE SUPERIEURE BPC	N°	-	-	1	-	1	1	1	1	1	1	1	1
PALE PERIPHERIQUE RECTANGULAIRE	N°	-	-	-	2	1	1	1	1	1	1	1	1
PALE PERIPHERIQUE AVEC QUEUE	N°	-	-	1	1	-	1	1	1	-	-	-	-
PALE PERIPHERIQUE AVEC QUEUE DE BOUCLE	N°	-	-	-	-	1	-	-	-	1	1	1	1
PALE MALAXEUSE	N°	-	-	3	3	3	3	3	3	3+3	3+3	3+3	3+3
POIDS MALAXEUR SANS SKIP	kg	200	500	900	1400	1700	2000	2700	3700	4700	4700	6300	8500
POIDS MALAXEUR AVEC SKIP	kg	400	900	1400	2000	2400	2700	3700	4900	5900	6000	8400	12000
POIDS MALAXEUR AVEC SKIP FIXE	kg	320	815	1300	1900	2300	2585	3450	4600	5200	5300	8050	11400

0000_05_026A_T08_FRA.DOC